

Bestellung / Purchase Order:
Ersatzteile / spare parts :



Firma / Company	
Anschrift / Adress	
Ansprechpartn er / Contact	
Telefon / Phone	
Fax	

 Datum, Unterschrift, Firmenstempel /
 Date, signature, stamp

41864 EXWELD beta4 EC	41866 EXWELD beta4 EC TWISTY	41871 EXWELD beta4 EC P	41867 EXWELD gamma4 EC
-----------------------	------------------------------	-------------------------	------------------------

Pos	Ident-Nr	Verkaufsbezeichnung	description	41864 EXWELD beta4 EC	41866 EXWELD beta4 EC TWISTY	41871 EXWELD beta4 EC P	41867 EXWELD gamma4 EC	Bestellmenge / Quantity
1	30925	Antrieb, vorbereitet für EXWELD beta3/4	Motor, prepared for EXWELD beta3/4	x	x	x		
1	30926	Antrieb, vorbereitet für EXWELD gamma3/4	Motor, prepared for EXWELD gamma3/4				x	
1a	12264	Kohlebürsten für Antrieb EXWELD beta/gamma-Baureihe (set)	Carbon brushes, for motor of EXWELD beta/gamma-type (set)	x	x	x	x	
2a	30341	Einzugsgehäuse für EXWELD beta3/4 und gamma3/4	Rod intake housing for EXWELD beta3/4 and gamma 3/4	x	x		x	
2b	30371	Einzugsgehäuse "air duct", für EXWELD beta3/4	Rod intake housing "air duct", for EXWELD beta3/4	x	x			
2	30297	Einzugsgehäuse für EXWELD beta3/4 P	Rod intake housing for EXWELD beta3/4 P			x		
3	14990	Schelle, zweiteilig	Clamp, two-parts	x	x	x	x	
4	30339	Einzugsschnecke für EXWELD beta3/4	Rod intake screw for EXWELD beta3/4	x	x	x		
4	30340	Einzugsschnecke für EXWELD gamma3/4	Rod intake screw for EXWELD gamma3/4				x	
5	14187	Granulatomesser	Cutter wheel	x	x	x	x	
6	20254	Extrudatschnecke für EXWELD beta 3/4, gamma 3/4	Extrusion screw for EXWELD beta3/4, gamma 3/4	x	x		x	
6	23649	Extrusionsschnecke für EXWELD beta3/4 EC P	Extrusion screw for EXWELD beta3/4 EC P			x		
7	10483	Isolierscheibe für Extruder	Insulating ring for extrusion welders	x	x	x	x	
8	30342	Extrudatzylinder für EXWELD beta3/4 und gamma3/4	Melting chamber for EXWELD beta3/4 und gamma3/4	x	x	x	x	
9	39200	Extrudatdüse, 6 mm für EXWELD beta3/4, gamma3/4	Nozzle extrudat, 6 mm for EXWELD beta3/4, gamma3/4	x		x	x	
9	39220	Extrudatdüse, 6 mm für EXWELD beta3/4 TWISTY	Nozzle extrudat, 6 mm for EXWELD beta3/4 TWISTY		x			
9a	15142	Deckel, komplett (für TWISTY)	Air guide disk (for TWISTY)		x			
9b	17247	Gehäuse für TWISTY	Housing for TWISTY		x			

Bestellung / Purchase Order:
Ersatzteile / spare parts :



Firma / Company	
Anschrift / Adress	
Ansprechpartn er / Contact	
Telefon / Phone	
Fax	

 Datum, Unterschrift, Firmenstempel /
 Date, signature, stamp

Pos	Ident-Nr	Verkaufsbezeichnung	description	41864 EXWELD beta4 EC	41866 EXWELD beta4 EC TWISTY	41871 EXWELD beta4 EC P	41867 EXWELD gamma4 EC	Bestellmenge / Quantity
10	20703	Satz Heizschalen komplett inkl. Heizpatronen und Thermofühler für EXWELD beta3/4, gamma3/4, hydro beta2	Set of heating form compl. including heater cartridge and thermocouple for EXWELD beta3/4, gamma3/4, hydro beta2	x	x	x	x	
10a	31528	Kabelrohr für EXWELD beta3/4, gamma3/4	Cable conduit for EXWELD beta3/4, gamma3/4	x	x	x	x	
11	40156	Steuerungsgehäuse ohne Deckel EXWELD x4-Serie	Control box without cover EXWELD x4-type	x	x	x	x	
11a	43020	Steuerungsplatine Niederspannung mit Anzeigensteuerung und Programmierung EXWELD x4-Serie EC	Control board low voltage with indication control and programming EXWELD x4-type EC	x	x	x	x	
11b	30737	Steuerungsplatine Leistungssteuerung für EXWELD x3-Serie	Control board power control for EXWELD x3-series	x	x	x	x	
11c	17725	Kabelverschraubung	Screwed cable gland	x	x	x	x	
12	30343	Verteiler Steuerungsblock EXWELD x3/4-Serie EC Versionen	Distributor control block EXWELD x3/4-Series EC type units	x	x	x	x	
12a	20845	Wärmeleitpaste, 20 ml	Heat conductive paste, 20 ml	x	x	x	x	
13	40155	Steuergehäusedeckel EXWELD x4-Serie ohne Folientastatur	Cover control box EXWELD x4-type without foil keyboard	x	x	x	x	
13a	41594	Folientastatur	Foil keyboard	x	x	x	x	
13b	41961	Display	Display	x	x	x	x	
13c	39980	Rahmen für Display	Frame for display	x	x	x	x	
14	30295	Leiterplatine für Luftherhitzer mit Deckel, Heizelement und Isolierrohr, ohne Brennerrohr für EXWELD beta3/4 EC und gamma3/4 EC	Control board for pre heater with cover plate, heating element and insulating tube, without heating barrel, for EXWELD beta3/4 EC and gamma3/4 EC	x		x	x	
14	31215	Leiterplatine für Luftherhitzer mit Deckel, Heizelement und Isolierrohr, ohne Brennerrohr für EXWELD beta3/4 EC TWISTY	Control board for pre heater with cover plate, heating element and insulating tube, without heating barrel, for EXWELD beta 3/4 EC TWISTY		x			
14a	30303	Luftherhitzerrohr für EXWELD beta3/4 EC und gamma3/4 EC	Heating barrel for EXWELD beta3/4 EC and gamma3/4 EC	x		x	x	
14b	30305	Luftherhitzerrohr EXWELD beta3/4 EC TWISTY	Heating barrel Exweld beta3/4 EC TWISTY		x			
14c	42852	Thermoelement für EXWELD x3/4-Serie	Thermo couple for EXWELD x3/4-series	x	x	x	x	

Bestellung / Purchase Order:
Ersatzteile / spare parts :

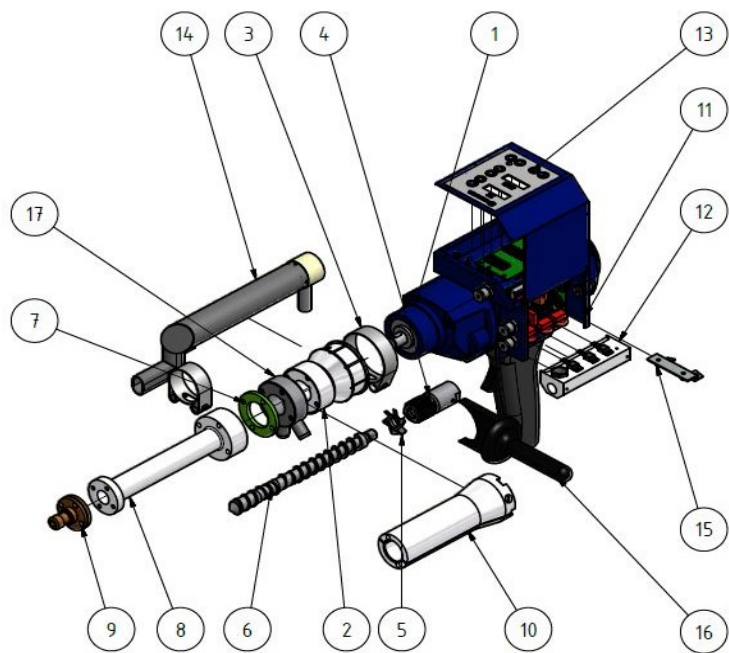


Firma / Company	
Anschrift / Adress	
Ansprechpartn er / Contact	
Telefon / Phone	
Fax	

 Datum, Unterschrift, Firmenstempel /
 Date, signature, stamp

41864 EXWELD beta4 EC
41866 EXWELD beta4 EC TWISTY
41871 EXWELD beta4 EC P
41867 EXWELD gamma4 EC

Pos	Ident-Nr	Verkaufsbezeichnung	description	41864 EXWELD beta4 EC	41866 EXWELD beta4 EC TWISTY	41871 EXWELD beta4 EC P	41867 EXWELD gamma4 EC	Bestellmenge / Quantity
14d	30975	Heizelement 230 V / 3000 W als Ersatzteil für Luftherhitzer inkl. Isolierrohr	Heating element 230 V / 3000 W as spare part for preheater incl. insulating tube	x	x	x	x	
14e	30319	Isolierrohr außen (Steuerung)	Outer insulating tube (control board)	x	x	x	x	
14f	30321	Isolierrohr innen (Heizelement)	Inner insulating tube (heating element)	x	x	x	x	
15	30338	Halter für Steuerungsgehäuse EXWELD beta3, gamma3	Mounting bracket control box EXWELD beta3, gamma3	x	x	x	x	
16	12107	Handgriff	Handle	x	x	x	x	
17	30371	Einzugsgehäuse Teil "air duct"	Intake housing part "air duct"	x	x	x	x	
18	20919	Schaluchpaket, incl Kabel	Hose set, incl cable	x	x	x	x	
19	42331	Lampe Serie4, incl Halterung für beta/gamma EC (nicht abgebildet)	Lamp series4, incl holder for beta/gamma EC (not pictured)	x	x	x	x	
19a	39730	Lampe, LED (nicht abgebildet)	Lamp, LED (not pictured)	x	x	x	x	



41864 EXWELD beta4 EC



41866 EXWELD beta4 EC TWISTY



41871 EXWELD beta4 EC P



41867 EXWELD gamma4 EC

Abbildungen können abweichen / Änderungen vorbehalten
 Pictures may differ from product / change reserved