

**Bestellung / Purchase Order:
Ersatzteile / spare parts :**



20356 EXWELD beta2 SC

Firma / Company	
Anschrift / Adress	
Ansprechpartner / Contact Person	
Telefon / Phone	
Fax	

**Datum, Unterschrift, Firmenstempel /
Date, signature, stamp**

Pos.	Ident-Nr	Verkaufsbezeichnung	description	Bestellmenge / Quantity
1	12259	Antrieb beta2	motor for beta2	
1a	12264	Kohlebürsten für EXWELD beta2	carbon brushes for EXWELD beta2	
2	20070	Einzugsgehäuse	rod intake housing	
3	14990	Schelle	clamp	
4	20754	Einzugsschnecke	rod intake	
5	14187	Granulatomesser	cutter wheel	
6	20254	Schnecke	extrusion screw	
7	10483	Isolierscheibe Extruder	insulating ring	
8	20255	Zylinder Extrudat	melting chamber	
9	17751	Düse Extrudat	nozzle extrudate	

Bestellung / Purchase Order:
Ersatzteile / spare parts :



20356 EXWELD beta2 SC

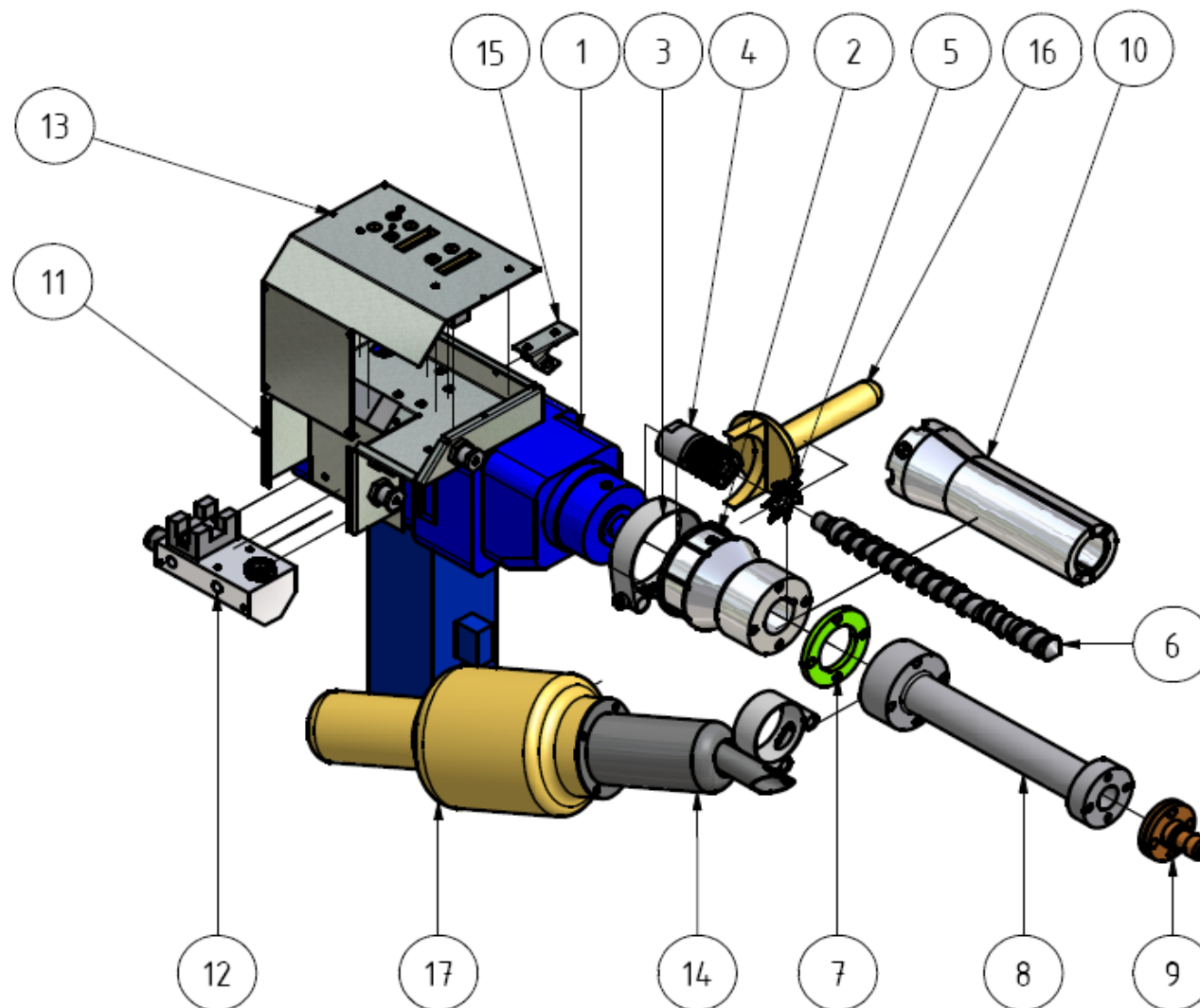
Pos.	Ident-Nr	Verkaufsbezeichnung	description	Bestellmenge / Quantity
10	20703	Satz Heizungsschalen komplett inkl. Heizpatronen und Thermofühler	Set of heating form compl. including Heater cartridge and thermocouple	
11	20707	Steuergehäuse komplett	control box complete	
11a	20917	Klemmleiste	terminal strip	
11b	23234	Halbleiterrelais	solid state relay	
11c	17725	Kabelverschraubung	screwed cable gland	
12	23402	Verteiler bestückt	distributor populated	
12a	23100	Lastrelais	solid state relay	
12b	20845	Wärmeleitpaste	heat conductor paste	
13	23322	Leiterplatte mit Gehäusedeckel und Folie	control unit complete housing with foil	
14	15195	Luftheritzerrohr	air tube assembly	
14a	20342	Thermoelement	Thermocouple	
15	21021	Halter Steuergehäuse	mounting bracket for control box	
16	12107	Handgriff Extruder	hand grip	
17	20976	Luftheritzer komplett	preheater complete	
17a	19849	Kohlebürsten (1 Satz = 2 Stk.)	carbon brushes (1 set = 2 pcs.)	
18	19707	Heizelement 2200W, 230V	heating element 2200 W / 230 V	

Bestellung / Purchase Order:
Ersatzteile / spare parts :

20356 EXWELD beta2 SC



20356 EXWELD beta2 SC



Abbildungen können abweichen / Änderungen vorbehalten
Pictures may differ from product / change reserved