

Bestellung / Purchase Order:
Ersatzteile / spare parts :



22674 EXWELD sigma2 SC

Firma / Company	
Anschrift / Adress	
Ansprechpartner / Contact Person	
Telefon / Phone	
Fax	

**Datum, Unterschrift, Firmenstempel /
Date, signature, stamp**

Pos.	Ident-Nr	Verkaufsbezeichnung	description	Bestellmenge / Quantity
1	23409	Antrieb sigma2	motor for sigma2	
1a	20807	Kohlebürsten Antrieb (1 Satz = 2 Stück)	carbon brushes (1 set = 2 pcs.)	
2	14187	Granulatomesser	cutter wheel	
3	20972	Einzugsschnecke Set, 3-teilig	rod intake screw complete set	
4	10483	Isolierscheibe Extruder	insulating ring	
5	17622	Ring, Filz D24xD19x1,2 mm	Washer, fiber D24xD19x1,2 mm	
6	20226	Einzugsgehäuse	rod intake housing	
7	23414	Zylinder Ersatz inkl. Kabelrohr komplett mit Heizpatronen und Fühler	cylinder spare incl. heating element and thermocouple	
8	20224	Düse für Twisty	nozzle for Twisty	
9	20227	Schnecke	extrusion screw	
10	12107	Handgriff Extruder	hand grip	

Bestellung / Purchase Order:
Ersatzteile / spare parts :



22674 EXWELD sigma2 SC

Pos.	Ident-Nr	Verkaufsbezeichnung	description	Bestellmenge / Quantity
11	20772	Schelle	clamp	
12	20230	Halter Luftherhitzer	retainer pre heater	
13a	23368	Luftherhitzerrohr	pre heater tube	
13b	20342	Temperaturfühler	thermocouple	
13c	14535	Schelle	clamp for pre heater	
14	15142	Deckel komplett Twisty	air guide disk for twisty	
15	17247	Gehäuse Twisty	housing for Twisty	
16	20976	Luftherhitzer komplett	preheater complete	
16a	19849	Kohlebürsten Luftherhitzer (1 Satz = 2 Stck.)	carbon brushes (1 set = 2 pcs.)	
16b	19707	Heizelement 2200W Luftherhitzer	heating element 2200 W	
17	23324	Halter Steuergehäuse	mounting bracket for control box	
18	23402	Verteiler bestückt	preheater complete	
18a	23100	Halbleiterrelais S5N-225L	solid state relay S5N-225L	
18c	20845	Wärmeleitpaste	heat conductor paste	
19	23412	Steuergehäuse unten komplett	control box complete	
19a	22597	Ferritkern	ferrite pearls	
19b	14534	Widerstand	resistance	
19c	21790	Kondensator	capacitor	

Bestellung / Purchase Order:
Ersatzteile / spare parts :

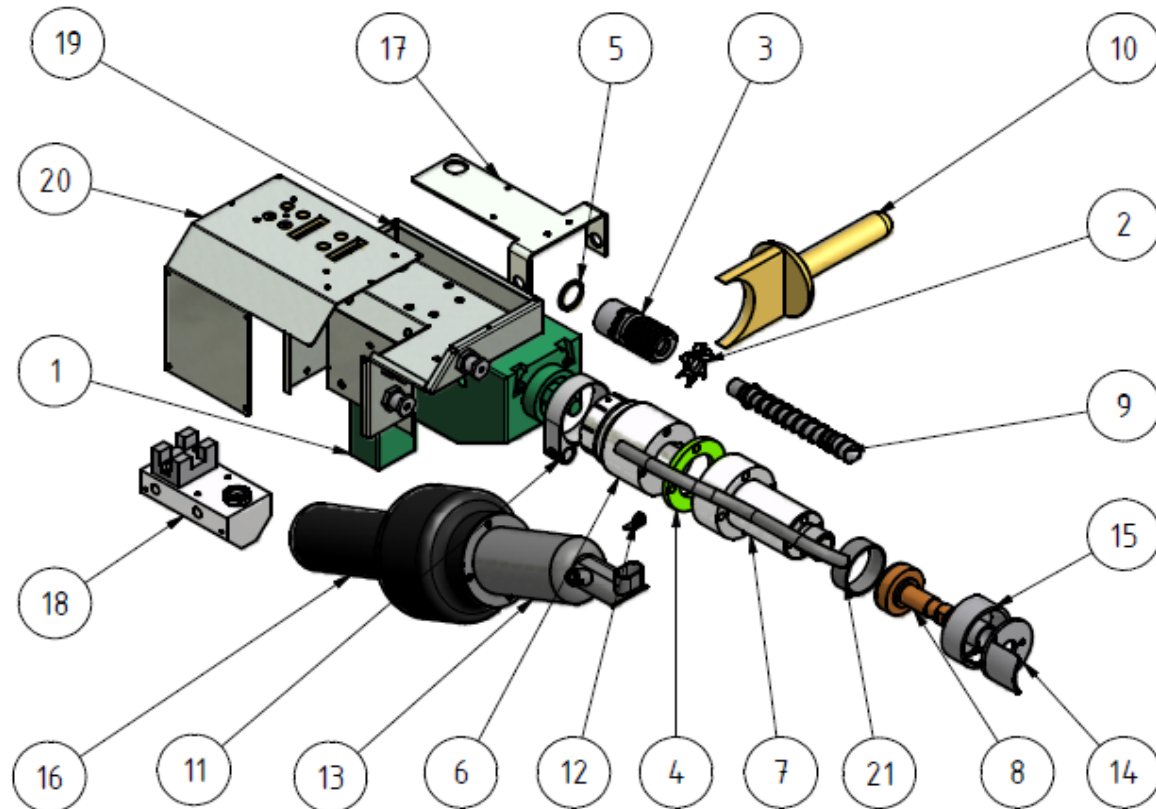


22674 EXWELD sigma2 SC

Pos.	Ident-Nr	Verkaufsbezeichnung	description	Bestellmenge / Quantity
19d	23234	Halbleiterrelais S216S02F	solid state relay S216S02F	
20	23322	Leiterplatte mit Gehäusedeckel und Folie	control unit complete housing with foil	
21	23413	Kabelführung	housing pipe	



22674 EXWELD sigma2 SC



Abbildungen können abweichen / Änderungen vorbehalten
 Pictures may differ from product / change reserved